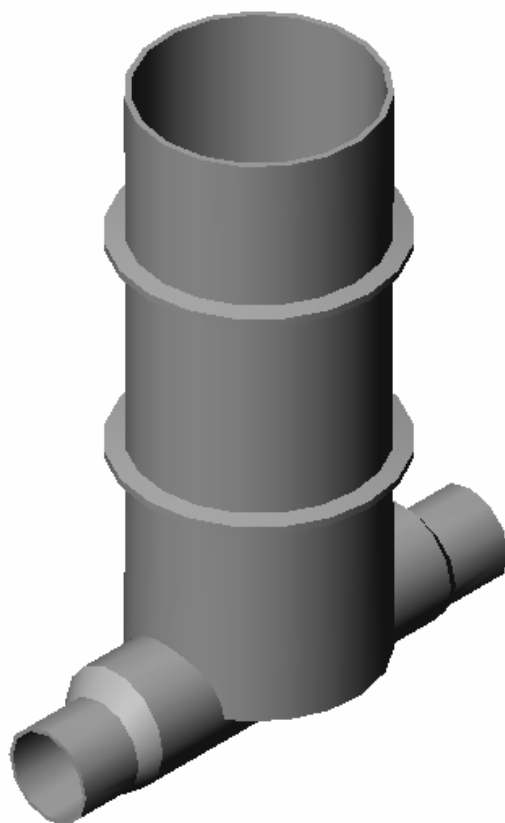


POLIETILENSKO KUĆNO KONTROLNO OKNO



Polietilensko kontrolno okno upotrebljavamo za priključivanje stambenih, industrijskih i drugih objekata na centralni kanalizacijski sustav. Namijenjeni su za prikupljanje i kontrolu kućnih otpadnih voda.

Standardne veličine:

DN 400,
DN 500,
DN 625

Standardne visine:

DN	1000	1500
400	X	X
500	X	X

Mjere su u mm.

Kućno okno DN 625 je sastavljivo iz segmenata za PE modularna okna i visinski prilagodljivo po potrebi.

Standardni ulazno izlazni priključci:

DN	160	200	250
400	X	X	
500	X	X	
625	X	X	X

Mjere su u mm.

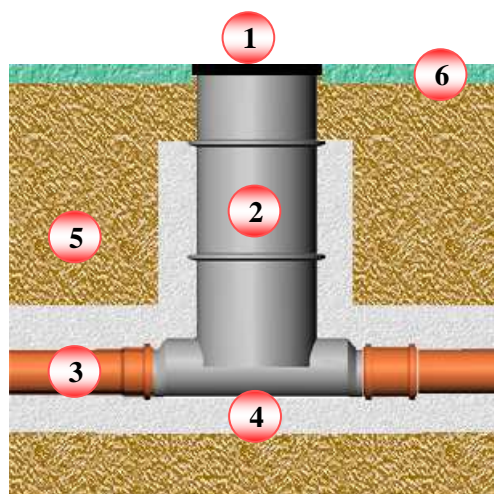
Standardni dodatni priključci:

DN	110	160	200	250	300	315
400	X	X	X			
500	X	X	X			
625	X	X	X	X	X	X

Mjere su u mm.

Izrada dodatnog priključka na obodu okna kućnog priključka je jednostavna i brza. Potreban alat:

- električna bušilica,
- krunska pila s adapterom ili ubodna pila,
- ulazna brtva.



- 1 PE poklopac
- 2 Kućno okno
- 3 Kanalizacijska cijev
- 4 Posteljica i zasip
- 5 Zemlja
- 6 Travnata površina

Rujan 2005.g.
Zadržavamo pravo tehničkih izmjena i dopuna kataloga.