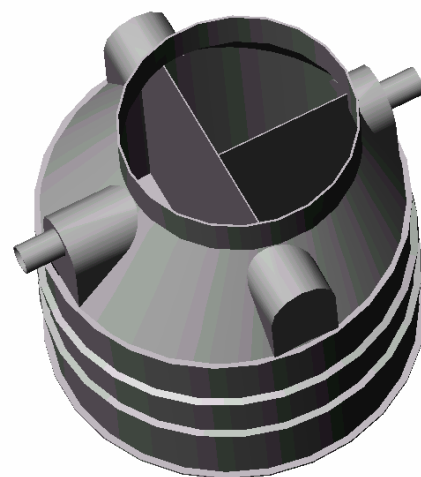
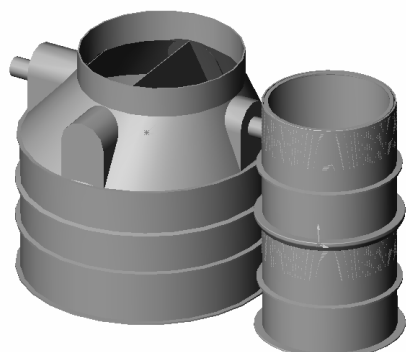


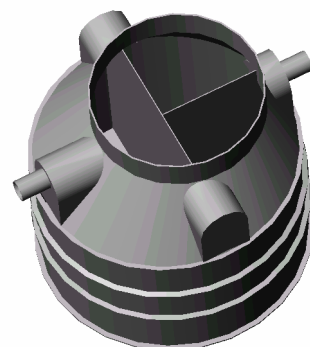
# POLIETILENSKE SEPTIČKE JAME I REZERVOARI ZA VODU



## PE septičke jame



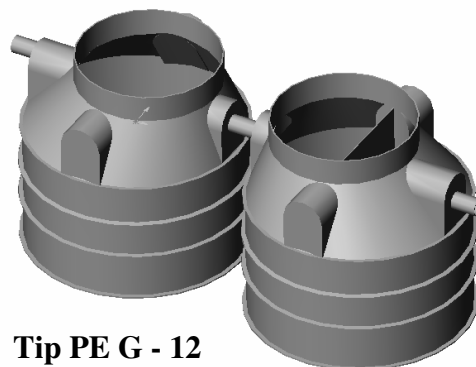
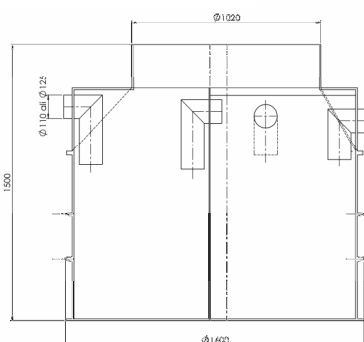
**Tip PE G - 8**



**Tip PE G - 6**



**Tip PE G - 10**

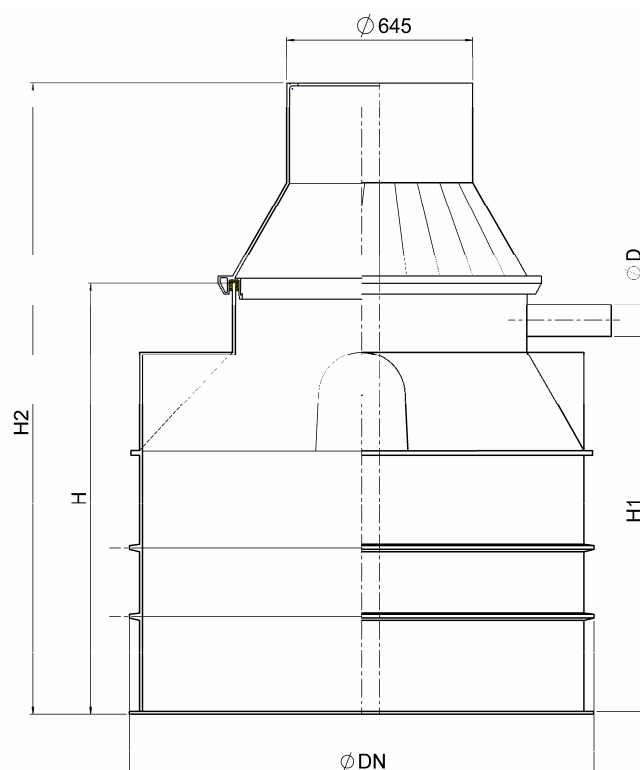


**Tip PE G - 12**

### Standardne trokomorne PE septičke jame:

| Tip       | Volumen | Visina | Za broj osoba | Broj posude i $\phi$ |
|-----------|---------|--------|---------------|----------------------|
| PE G - 6  | 2000 l  | 1,5 m  | 3-6           | 1 1600               |
| PE G - 8  | 2700 l  | 1,5 m  | 8             | 2 1600 800           |
| PE G - 10 | 3300 l  | 1,5 m  | 10            | 3 1600 800 800       |
| PE G - 12 | 4000 l  | 1,5 m  | 12 - 14       | 2 1600 1600          |

## PE rezervoari za vodu

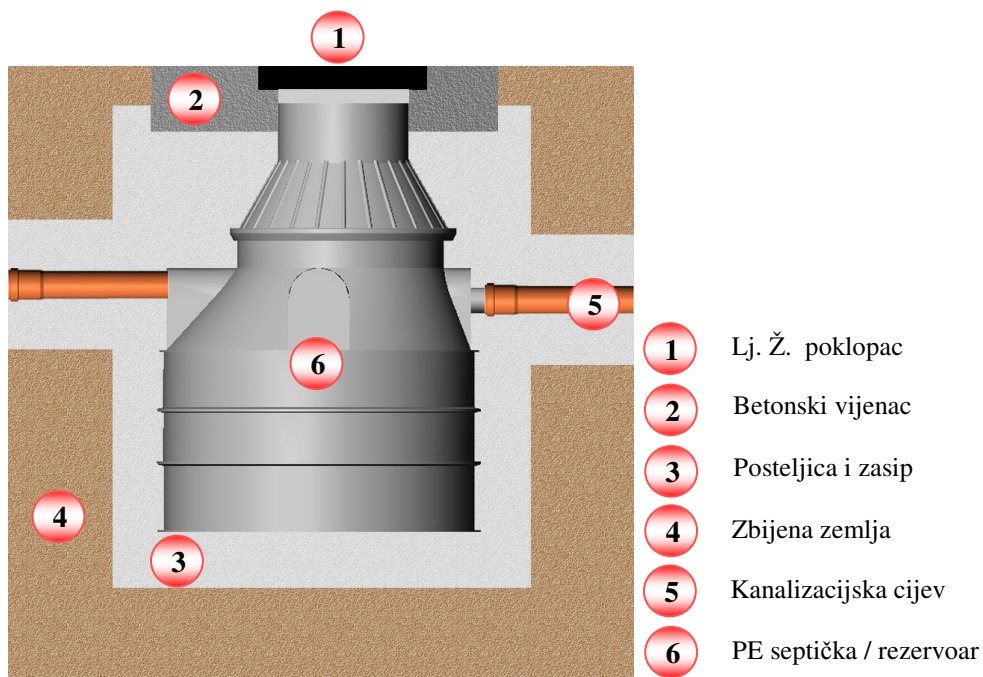


### Standardni rezervoari:

| Tip           | $\phi DN$ | H    | H1   | H2   | $\phi D$  | Volumen |
|---------------|-----------|------|------|------|-----------|---------|
| <b>8/0,5</b>  | 800       | 1250 | 1000 | 1250 | 32 do 200 | 450     |
| <b>8/0,7</b>  | 800       | 1750 | 1500 | 1750 | 32 do 200 | 700     |
| <b>8/0,9</b>  | 800       | 2000 | 1750 | 2000 | 32 do 200 | 850     |
| <b>10/1,0</b> | 1000      | 1700 | 1450 | 1700 | 32 do 200 | 1000    |
| <b>10/1,5</b> | 1000      | 2200 | 1950 | 2200 | 32 do 200 | 1500    |
| <b>10/1,8</b> | 1000      | 2700 | 2450 | 2700 | 32 do 200 | 1800    |
| <b>10/2,2</b> | 1000      | 3200 | 2950 | 3200 | 32 do 200 | 2200    |
| <b>16/2,3</b> | 1600      | 1500 | 1300 | 2250 | 32 do 200 | 2300    |
| <b>16/2,8</b> | 1600      | 1750 | 1550 | 2500 | 32 do 200 | 2800    |
| <b>16/3,2</b> | 1600      | 2000 | 1800 | 2750 | 32 do 200 | 3200    |

Mjere su u mm

*Brza i jednostavna ugradnja:*



**PREDNOST:**

- Brza ugradnja
- Trajno rješenje
- Vodonepropusnost
- Sastavljivi elementi
- Jednostavan transport
- Mala težina
- Jednostavno povećanje zapremine

*MOGUĆNOST PRIKLJUČIVANJA  
RAZLIČITIH TIPOVA KANALIZACIJSKIH  
CIJEVI U RAZNIM SMJEROVIMA I  
VISINAMA*



Izdaja: marec 2004  
Pridružujemo si pravico do morebitnih tehničnih sprememb.