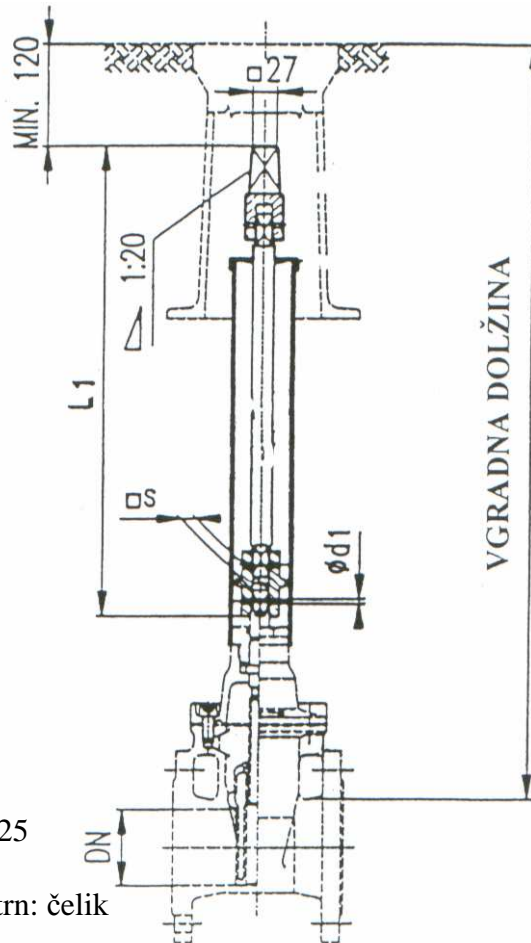


Ugradbena teleskopska garnitura za zasun za podzemnu ugradnju



Materijal:

Ključ: GGG 25
Cijev: PE
Teleskopski trn: čelik
Zvono: PE



DN	Ugradna dužina min.	Ugradna dužina max.	L1 _{min.}	L1 _{max.}	□ S	φd1
40 – 50	920	1360	720	1160	14,3	4
65 – 80	960	1400	720	1160	17,3	5
100 – 150	1010	1450	720	1160	19,3	5
200	1430	2030	960	1560	24,3	5
250 - 300	1530	2130	960	1560	27,3	5

Sve mjere su u mm.

Konstrukcija izvedbe teleskopske ugradbene garniture omogućuje brzu i jednostavnu prilagodbu ugradne dubine na svim terenima. Pri mogućem slijeganju terena ili iznenadnom pritisku na ugradbenu garnituru ova izvedba teleskopske garniture štiti cjevovod i armature od puknuća. Svi metalni dijelovi, ključ i elastični spoj su antikorozivno zaštićeni (pocinčani ili bojani).

Teleskopske ugradbene garniture za kućne priključke:

H = 0,7 – 1,2 m

H = 1,3 – 2,0 m