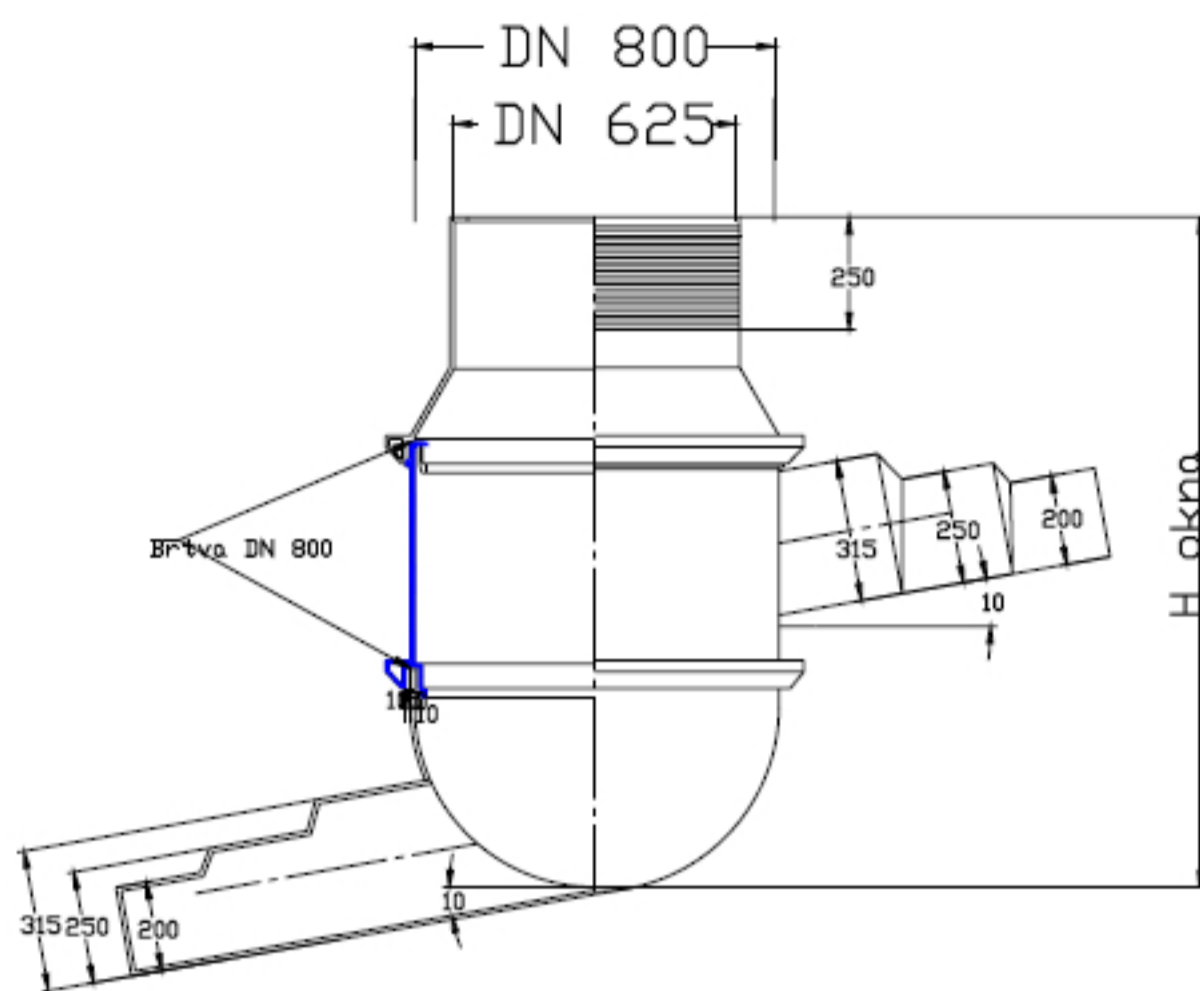


TANGENCIJALNO OKNO DN800



NAPOMENA:

Ulazni ili izlazni kut mogue je naruiti u koraku po 5 °  
(10° ,15° , 20° , 25° , 30° )

H=1750 - konus 800/750  
H=1500 - konus 800/500