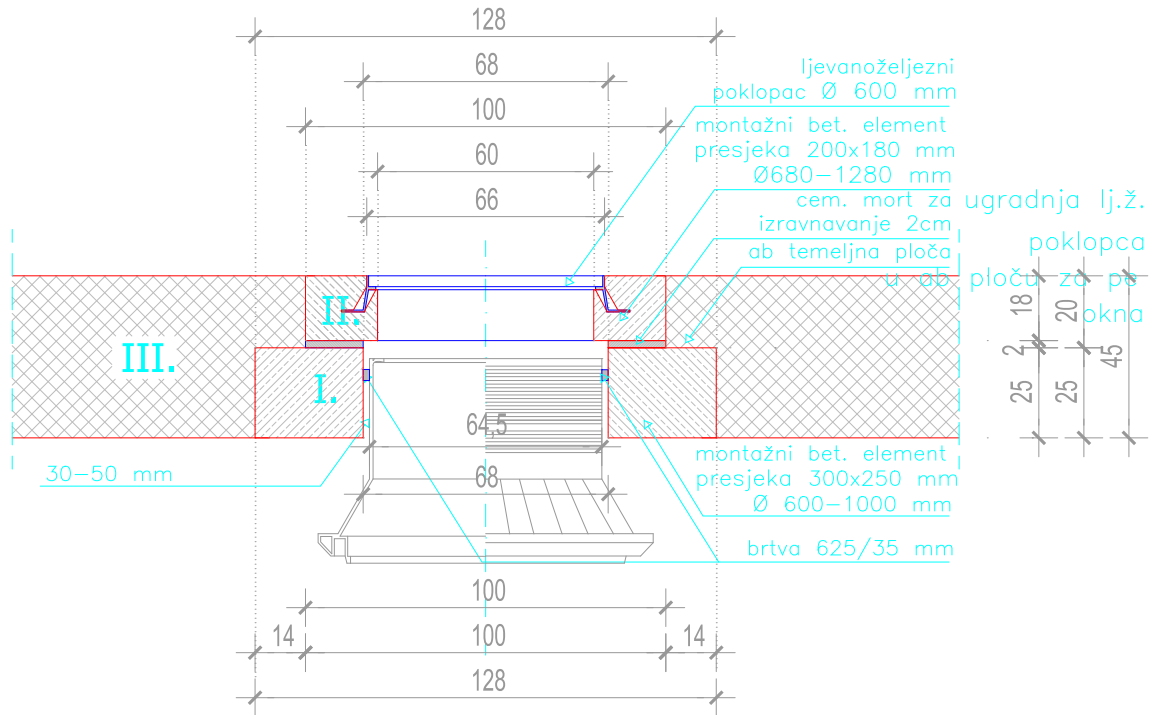
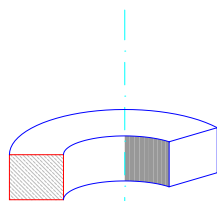


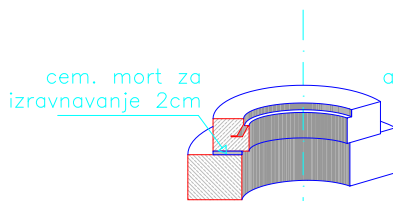
presjek



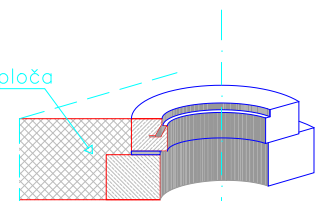
faze ugradnje ljevanoželjeznog poklopca i betoniranja ab temeljne ploče



I. faza - postavljanje donjeg montažnog bet. elementa i brtvljenje

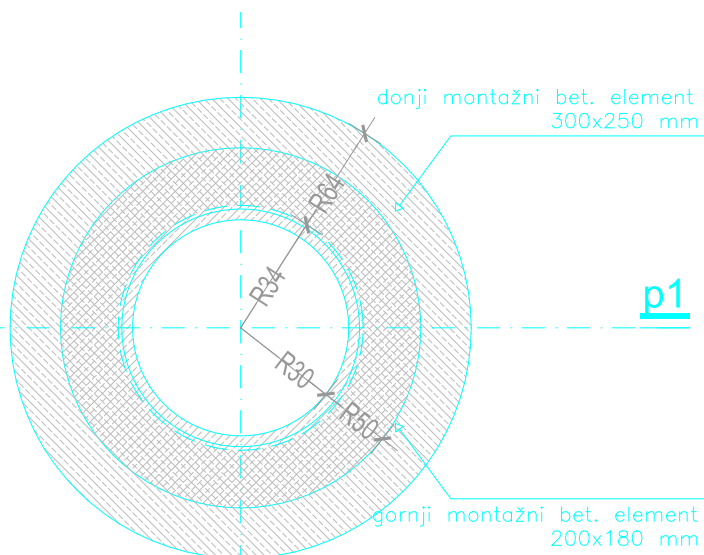


II. faza - postavljanje gornjeg montažnog bet. elementa u cem. mort



III. faza - betoniranje temeljne ploče

p1



p1

